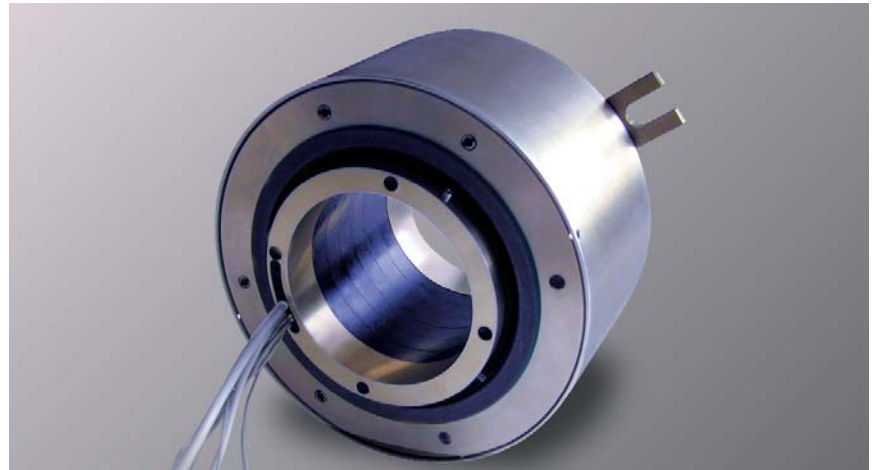


AC6098

Hohlwellen-Schleifring

mit 101.6 mm (4") Hohlwelle in vielfältigen Ausführungen

- Hohe Flexibilität in der Konfiguration durch modulares Design
- Geeignet zur Übertragung von hohen digitalen Datenraten, analogen Signalen und elektrischen Leistungen
- Geeignet für sehr rauhe Umgebungsbedingungen durch Stahlkugellager und Metallgehäuse
- Fiberbürsten-Technologie garantiert eine lange Lebensdauer und einen wartungsfreien Betrieb
- Hohe Zuverlässigkeit



Elektrische Daten

Anzahl Ringe:	bis zu 72 Ringe (konfigurierbar gemäss Anforderungen)
Stromstärke:	10, 30 und 50 A (frei kombinierbar)
Spannung:	600 VDC
Spannungsfestigkeit:	600 VAC bei 60 Hz, zwischen jedem und allen anderen Ringen
Isulationswiderstand:	min. 1000 MOhm bei 500 VDC
Rauschen:	< 100 mOhm pro Ring-Paar

Mechanische Daten

Drehzahl:	bis zu 250 U/min. endlos drehend
Schutzart:	IP 65
Temperaturbereich:	- 20 °C ...+ 80 °C
Kontakte:	Edelmetall / Ringe: Silber beschichtet / Bürsten: Silber-Legierung
Litzen-Länge:	min. 300 mm als Standard (andere auf Anfrage)
Litzen-Ausführung:	10 A: AWG 16 (1.23 mm ²) 30 A: AWG 10 (4.74 mm ²) 50 A: AWG 8 (8.6 mm ²)
Litzen-Codierung:	Weiss mit Kennzeichnung
Befestigung:	auf Welle mit Madenschrauben

Optionen:

- Längere Anschlusslitzen / andere Grössen und Typen (z.B. Kabel geschirmt etc.)
- Vielfältige Leistungs- und Signal-Ring-Kombinationen
- Diverse axiale und radiale Litzen-abgänge
- weitere auf Anfrage

AC6098 Hohlwellen-Schleifring

Bestell- und Auswahl-Informationen:

Die Serie AC6098 ist modular aufgebaut. Dadurch können Ihre spezifischen Anforderungen schnell und einfach erfüllt werden. Dieser Schleifring wird gemäss Ihren Wünschen konfiguriert. Zur Verfügung stehen Signal, 10 A, 30 A und/oder 50 A Ringe. Je nach Anzahl der benötigten Module (Ringe) kommt eine von vier Gehäuselängen zum Einsatz (siehe unten). Jedes Modul hat einen (1) 50 A oder 30 A Ring, oder bis zu drei (3) Signal Ringe / 10 A.

Definition des passenden Schleifringes:

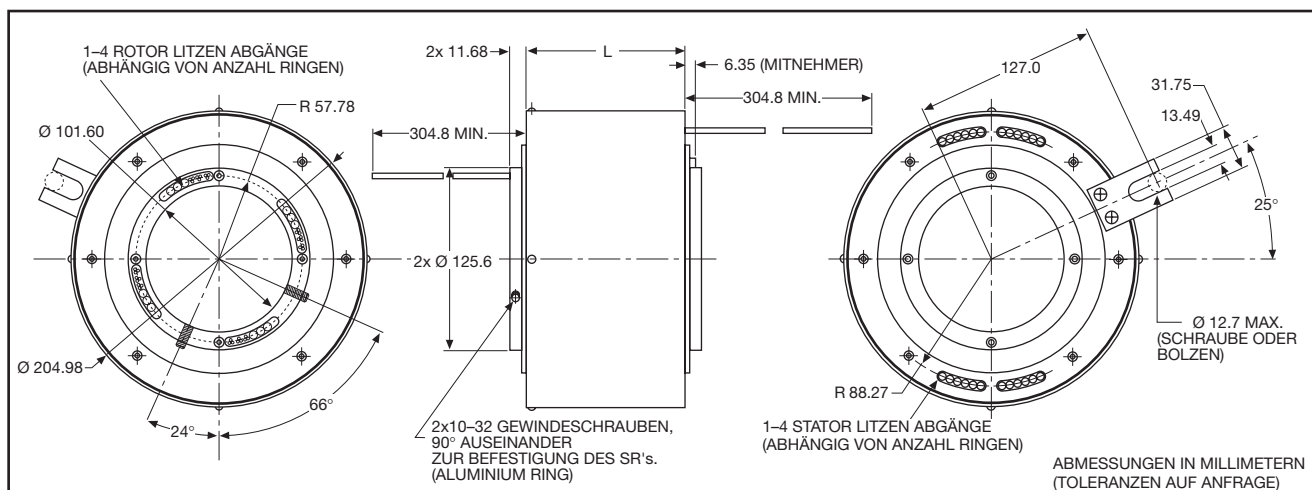
1. Definieren Sie die Anzahl der benötigten Signal / 10 A Ringe und runden Sie diese Anzahl das nächste Vielfache von 3 auf (z.B. 7 Signallringe ergeben 9).
2. Teilen Sie die erhaltene Zahl durch 3. Damit erhalten Sie die Anzahl Module, welche für die Signal / 10 A Ringe benötigt werden (z.B. $9/3 = 3$ Module).
3. Wiederholen Sie Schritt eins mit den Leistungsringen (1 Ring pro Modul für 30 A und 50 A)
4. Addieren Sie die Anzahl Module aus Schritt zwei und drei. Sollte das Total nicht 6, 12, 18 oder 24 entsprechen (Gehäusegrössen), werden «Leermodule» eingesetzt, um den verbleibenden Raum auszufüllen.

Beispiel: 5 Signal Ringe (runde auf 6) = 2 Module
 3 x 50 A Ringe = 3 Module

Total: 5 Module

=> wählen Sie den AC6098-6 (nächstes Vielfaches von 6)

Bestell #	Anzahl Ringe	Gehäuselänge (L)	Anzahl Module
AC6098-6	6 Leistungsringe oder 18 Signallringe max.	111.76	1 to 6
AC6098-12	12 Leistungsringe oder 36 Signallringe max.	195.58	7 to 12
AC6098-18	18 Leistungsringe oder 54 Signallringe max.	281.94	13 to 18
AC6098-24	24 Leistungsringe oder 72 Signallringe max.	365.76	19 to 24



Kontaktadresse:

Peromatic GmbH

Gubelstrasse 28
 CH-8050 Zürich

Fon +41-(0)43 300 60 60
 Fax +41-(0)43 300 60 79

info@peromatic.ch
 www.peromatic.ch

Peromatic GmbH

rue Confédération 29
 CH-2300 La Chaux-de-Fonds

Fon +41-(0)32 927 37 20
 Fax +41-(0)32 927 37 22