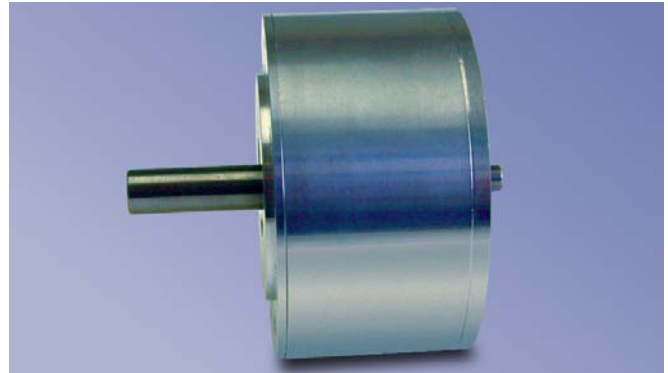


EC-Motoren Serie BN42

ø 105,6 mm, bürstenlos
600 bis 870 Watt



- Schnell lieferbare Standard-Ausführung
- Hohe Lebensdauer
- Grosse Laufruhe
- Hohe Leistungsdichte
- Sehr hohe Drehzahlen möglich

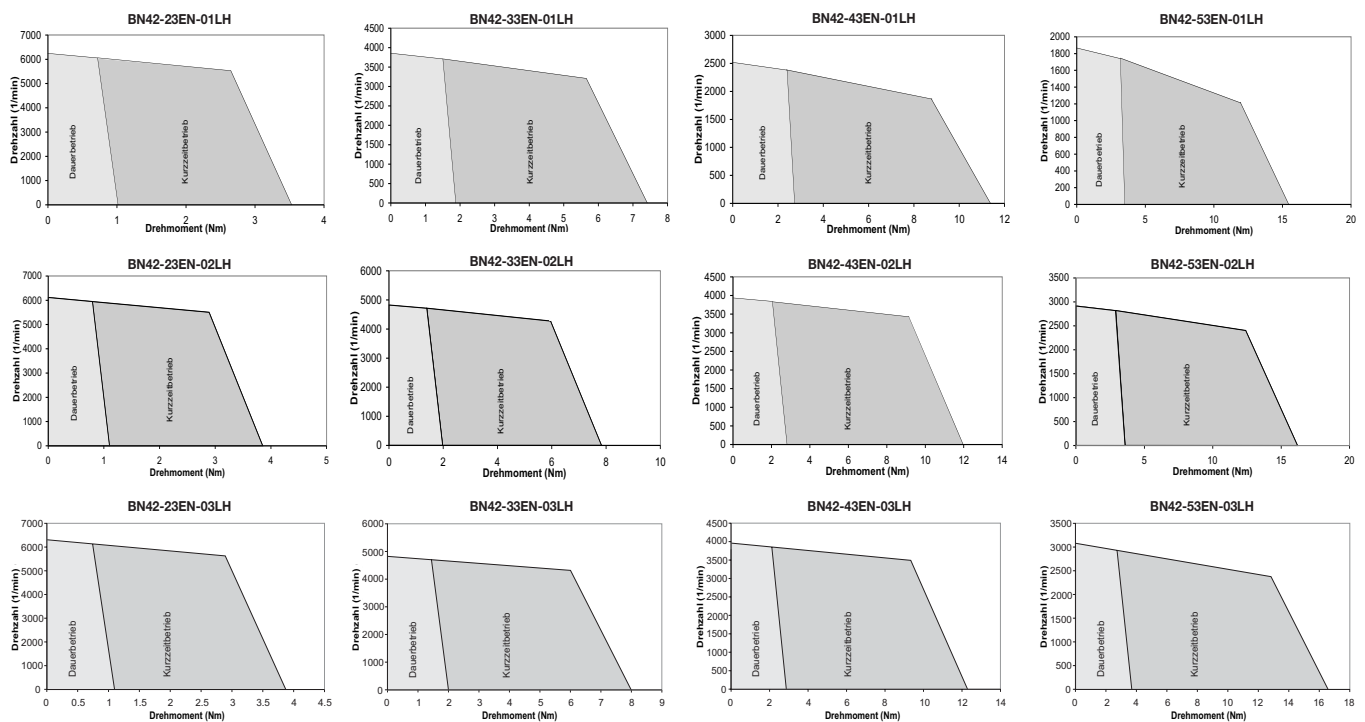


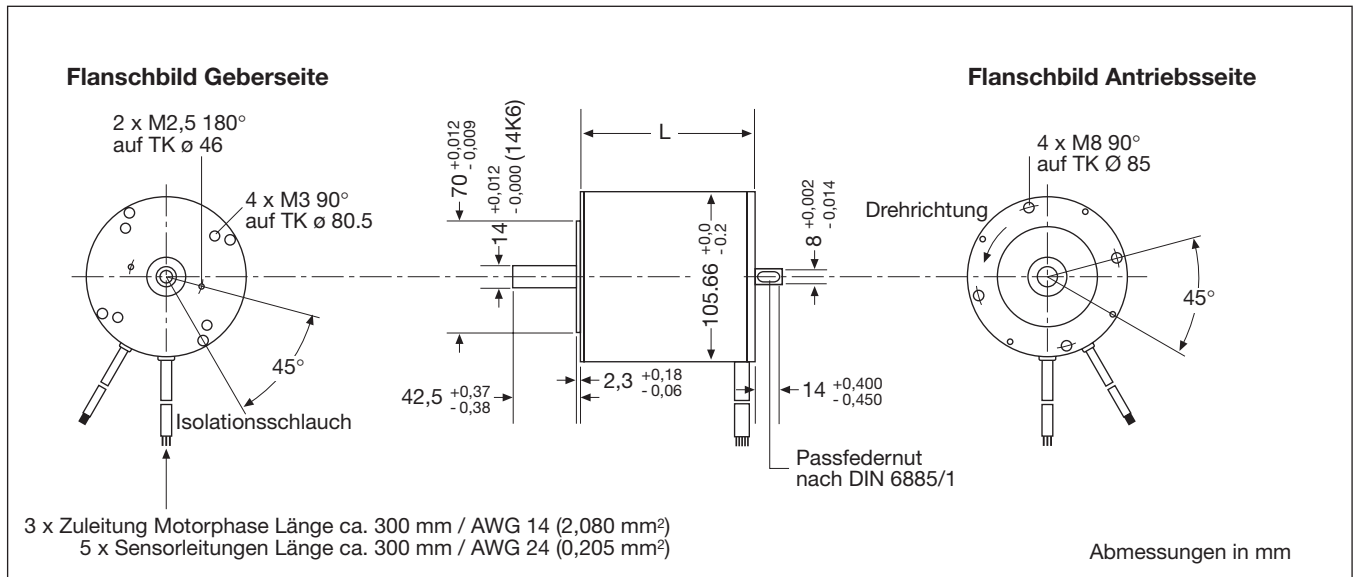
Motordaten

Serie		BN42-23EN □□LH			BN42-33EN □□LH			BN42-43EN □□LH			BN42-53EN □□LH		
		01	02	03	01	02	03	01	02	03	01	02	03
Wicklungs Nr.													
Nennleistung (P _{Nenn})	Watt	456	497	499	584	690	697	598	824	841	580	861	874
Nennspannung (U _{Nenn})	VDC	24	50	100	24	50	100	24	50	100	24	50	100
Nennzahl (n)	RPM	6050	5950	6140	3710	4710	4710	2380	3840	3840	1740	2820	2820
Nennstrom (I _{Nenn})	A	22.6	11.7	5.9	28.9	16.2	8.2	29.7	19.2	9.8	29.2	20.2	10.2
Dauerdrehmoment (M _{Nenn})	Nm	0.721	0.798	0.777	1.510	1.400	1.420	2.410	2.050	2.090	3.190	2.920	2.960
Anlaufmoment (M _{Peak})	Nm	4.30	4.30	4.30	8.82	8.82	8.82	13.50	13.50	13.50	18.10	18.10	18.10
Drehmomentkonstante (K _T)	Nm/A	0.0363	0.0783	0.1511	0.0594	0.0992	0.1980	0.0909	0.1220	0.2430	0.1230	0.1640	0.3270
Daueranhaltmoment (M _{halt})	Nm	1.02	1.11	1.10	1.88	1.99	2.03	2.74	2.81	2.88	3.51	3.61	3.67
Spannungskonstante (K _E)	V/KRPM	3.80	8.20	15.80	6.22	10.40	20.70	9.52	12.70	25.40	12.80	17.10	34.20
Drehzahl-Drehmoment Gradient	rpm/mNm	0.29	0.24	0.24	0.1	0.1	0.9	0.06	0.05	0.05	0.04	0.04	0.04
Induktivität (L)	mH	0.09	0.41	1.54	0.12	0.32	1.27	0.18	0.32	1.26	0.24	0.43	1.71
Widerstand (R)	Ohm	0.04	0.15	0.58	0.04	0.09	0.36	0.05	0.08	0.32	0.06	0.10	0.41
Rotorträgheitsmoment (J)	g-cm ²	1271.0	1271.0	1271.0	2472.0	2472.0	2472.0	3672.0	3672.0	3672.0	4943.0	4943.0	4943.0
Thermischer Widerstand (R _{th})	deg.C/watt	1.2	1.2	1.2	1.0	0.9	0.9	0.9	0.8	0.8	0.9	0.7	0.7
Länge (L)	mm		58.5			83.9			109.3			134.7	
Gewicht (m)	g		1843			2949			4054			5160	

Weitere Ausführungen sind erhältlich, kontaktieren Sie bitte Peromatic GmbH.

Betriebsbereiche (Kurzzeitbetrieb siehe Seite 5)

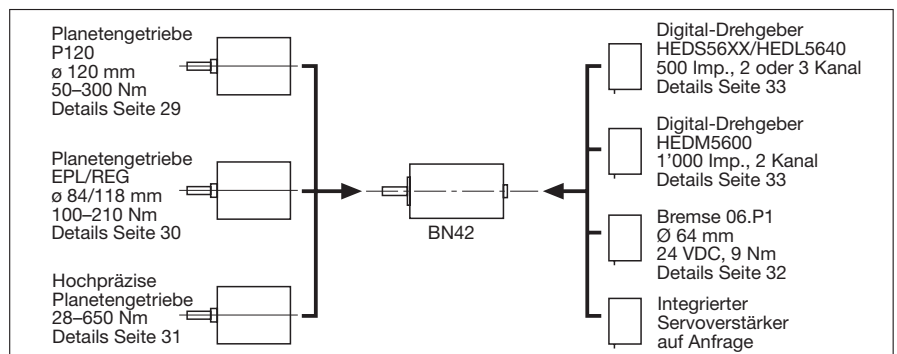




Farbcode der Anschlusslitzen

Anschluss	Farbcode	Anschluss	Farbcode
U _B (Hallsensor)	GE	Motorwicklung C	GN
GND	GR	Hallsensor (out) S1	BN
Motorwicklung A	RT	Hallsensor (out) S2	BL
Motorwicklung B	SW	Hallsensor (out) S3	OR

Baukastensystem



Bestell-Angaben

