

# EC-Motoren Serie BN34

ø 86,3 mm, bürstenlos  
150 bis 600 Watt



- Schnell lieferbare Standard-Ausführung
- Hohe Lebensdauer
- Grosse Laufruhe
- Hohe Leistungsdichte
- Sehr hohe Drehzahlen möglich

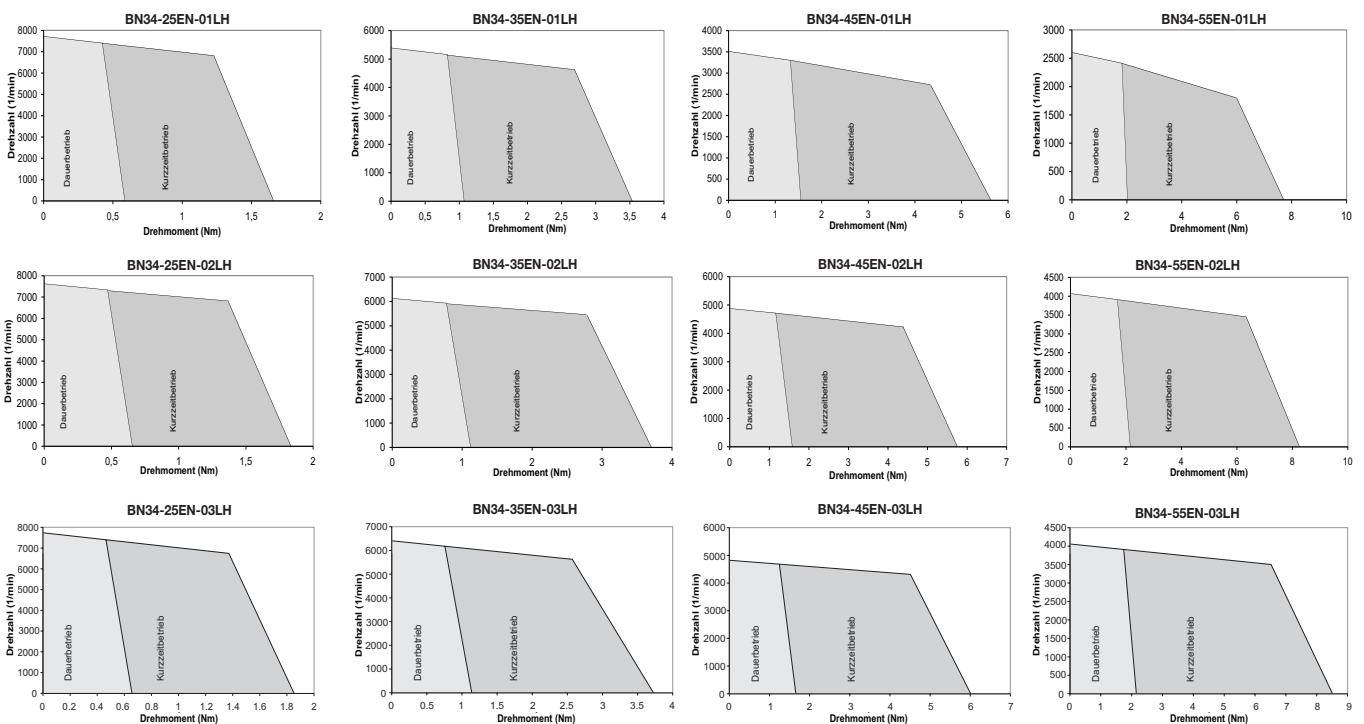


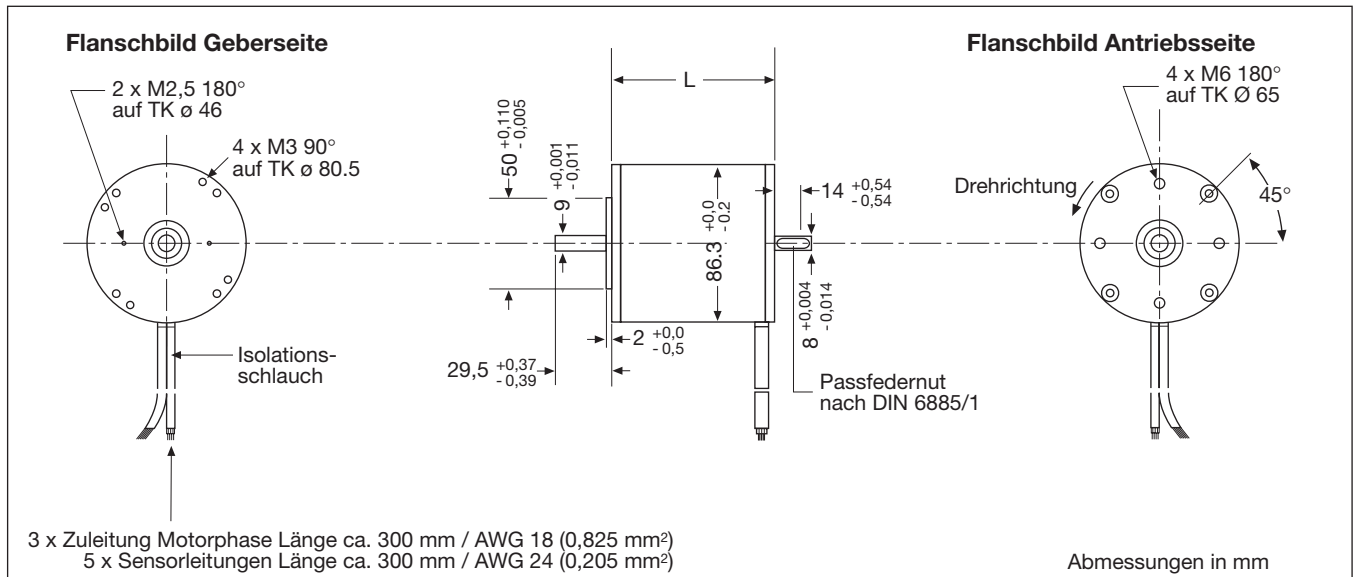
## Motordaten

Serie		BN34-25EN □□LH			BN34-35EN □□LH			BN34-45EN □□LH			BN34-55EN □□LH		
		01	02	03	01	02	03	01	02	03	01	02	03
Wicklungs Nr.		01	02	03	01	02	03	01	02	03	01	02	03
Nennleistung (P <sub>Nenn</sub> )	Watt	328	363	368	446	482	489	459	575	592	460	694	696
Nennspannung (U <sub>Nenn</sub> )	VDC	24	50	100	24	50	100	24	50	100	24	50	100
Nenn Drehzahl (n)	RPM	7400	7330	7550	5160	5930	6240	3300	4710	4710	2410	3910	3920
Nennstrom (I <sub>Nenn</sub> )	A	16.4	8.7	4.4	22.3	11.5	5.8	23.0	13.7	7.0	23.3	16.5	8.2
Dauerdrehmoment (M <sub>Nenn</sub> )	Nm	0.424	0.474	0.467	0.827	0.777	0.749	1.330	1.17	1.20	1.83	1.70	1.70
Anlaufmoment (M <sub>Peak</sub> )	Nm	2.31	2.31	2.31	4.93	4.93	4.93	7.56	7.56	7.56	10.21	10.21	10.21
Drehmomentkonstante (K <sub>t</sub> )	Nm/A	0.0296	0.0621	0.1230	0.0424	0.0774	0.1483	0.0653	0.0974	0.1956	0.0879	0.1172	0.2344
Daueranhaltmoment (M <sub>halt</sub> )	Nm	0.587	0.657	0.657	1.074	1.13	1.13	1.54	1.59	1.64	2.02	2.17	2.18
Spannungskonstante (K <sub>e</sub> )	V/KRPM	3.10	6.50	12.80	4.44	8.10	15.50	6.83	10.20	20.50	9.20	12.30	24.50
Drehzahl-Drehmoment Gradient	rpm/mNm	0.75	0.62	0.59	0.28	0.25	0.25	0.15	0.15	0.14	0.1	0.1	0.09
Induktivität (L)	mH	0.13	0.57	2.18	0.13	0.43	1.57	0.20	0.45	1.80	0.27	0.48	1.93
Widerstand (R)	Ohm	0.07	0.25	0.94	0.05	0.16	0.57	0.07	0.15	0.55	0.09	0.14	0.50
Rotortragheitsmoment (J)	g-cm <sup>2</sup>	424.0	424.0	424.0	848.0	848.0	848.0	1271.0	1271.0	1271.0	1695.0	1695.0	1695.0
Thermischer Widerstand (R <sub>th</sub> )	deg.C/watt	1.6	1.5	1.5	2.5	1.1	1.2	1.1	1.0	1.0	1.1	0.8	0.8
Länge (L)	mm		63.5			88.9			114.3			139.7	
Gewicht (m)	g		1049			1758			2495			3261	

Weitere Ausführungen sind erhältlich, kontaktieren Sie bitte Peromatic GmbH.

## Betriebsbereiche (Kurzzeitbetrieb siehe Seite 5)

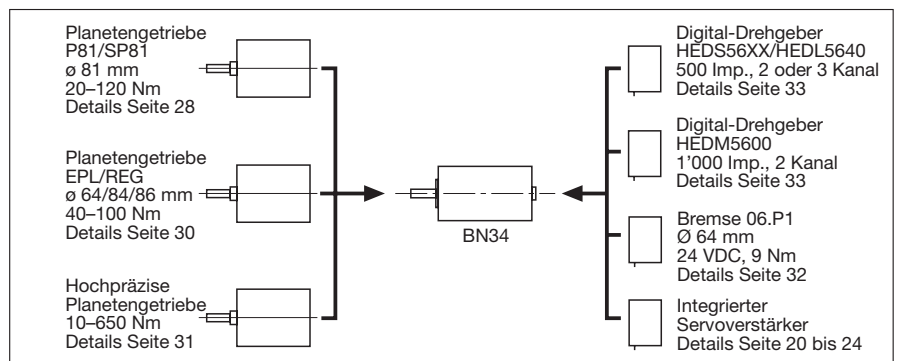




### Farbcode der Anschlusslitzen

Anschluss	Farbcode	Anschluss	Farbcode
U <sub>B</sub> (Hallsensor)	GE	Motorwicklung C	GN
GND	GR	Hallsensor (out) S1	BN
Motorwicklung A	RT	Hallsensor (out) S2	BL
Motorwicklung B	SW	Hallsensor (out) S3	OR

### Baukastensystem



### Bestell-Angaben

