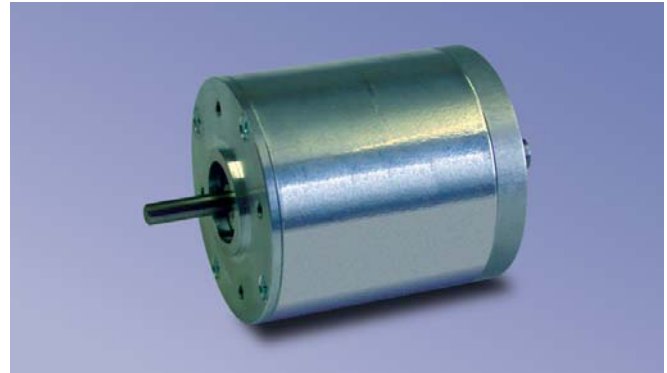


EC-Motoren Serie BN23

ø 57 mm, bürstenlos
50 bis 150 Watt



- Schnell lieferbare Standard-Ausführung
- Hohe Lebensdauer
- Grosse Laufruhe
- Hohe Leistungsdichte
- Sehr hohe Drehzahlen möglich

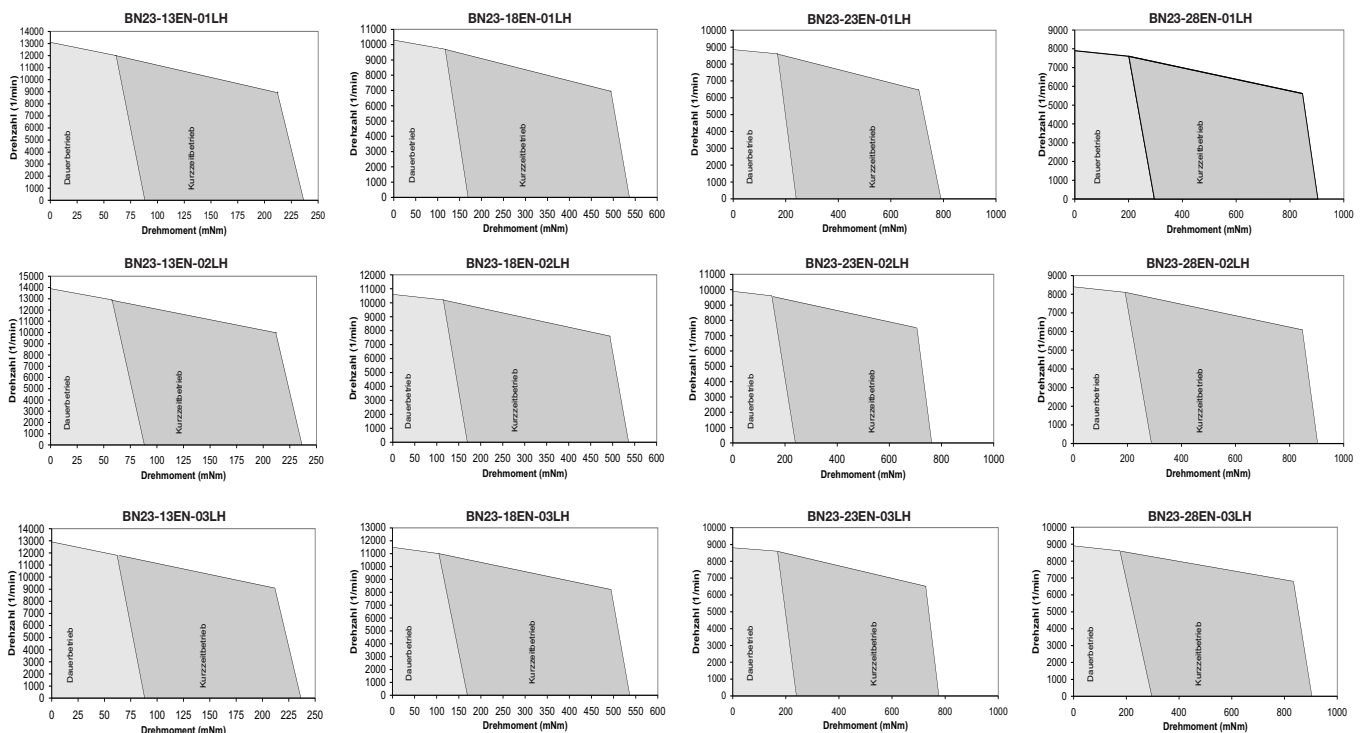


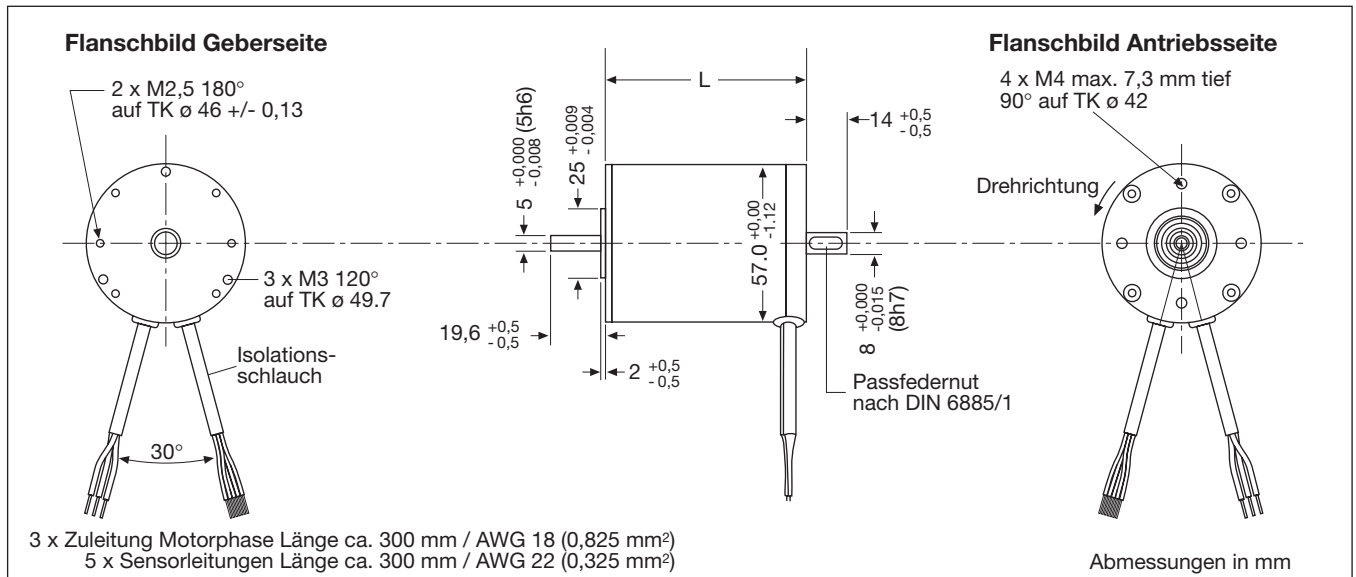
Motordaten

Serie		BN23-13EN □□LH			BN23-18EN □□LH			BN23-23EN □□LH			BN23-28EN □□LH		
		01	02	03	01	02	03	01	02	03	01	02	03
Wicklungs Nr.													
Nennleistung (P _{Nenn})	Watt	78.3	79.1	79.1	120.8	123.1	120.8	152.2	148.5	151.4	161.1	163.4	160.4
Nennspannung (U _{Nenn})	VDC	24	36	48	24	36	48	24	36	48	24	36	48
Nenn Drehzahl (n)	RPM	12235	13040	12060	9810	10185	10985	8585	9490	8587	7640	8090	8720
Nennstrom (I _{Nenn})	A	4.1	2.75	2.1	6.0	4.1	3.0	7.4	4.9	3.7	8.0	5.4	4.0
Dauerdrehmoment (M _{Nenn})	mNm	61.5	57.9	62.2	118.0	116.0	106.0	169.0	150.0	169.0	202.0	192.0	176.0
Anlaufmoment (M _{Peak})	mNm	248.0	248.0	248.0	622.0	622.0	622.0	1010.0	1010.0	1010.0	1320.0	1320.0	1320.0
Drehmomentkonstante (K _t)	Nm/A	0.0183	0.0260	0.0369	0.0234	0.0340	0.0425	0.0270	0.0371	0.0540	0.0301	0.0430	0.0537
Daueranhaltmoment (M _{halt})	mNm	89.0	89.0	89.0	170.9	170.9	170.9	243.6	243.6	243.6	289.5	289.5	289.5
Spannungskonstante (K _e)	V/KRPM	1.91	2.72	3.86	2.45	3.56	4.45	2.82	3.88	5.65	3.15	4.50	5.62
Drehzahl-Drehmoment Gradient	rpm/mNm	13.2	13.2	13.2	4.3	4.2	4.2	2.3	2.4	2.3	1.9	1.9	1.9
Induktivität (L)	mH	0.37	0.76	1.53	0.25	0.53	0.83	0.22	0.41	0.87	0.24	0.49	0.77
Widerstand (R)	Ohm	0.46	0.94	1.89	0.25	0.51	0.80	0.18	0.35	0.71	0.18	0.37	0.58
Rotorträgheitsmoment (J)	g-cm ²	36.1	36.1	36.1	69.9	69.9	69.9	105.9	105.9	105.9	135.0	135.0	135.0
Thermischer Widerstand (R _{th})	deg.C/watt	5.3	5.3	4.7	4.5	4.2	4.6	4.1	3.8	4.1	3.4	3.3	3.3
Länge (L)	mm		33.1			45.8			58.5			71.2	
Gewicht (m)	g		284			426			596			738	

Weitere Ausführungen sind erhältlich, kontaktieren Sie bitte Peromatic GmbH.

Betriebsbereiche (Kurzzeitbetrieb siehe Seite 5)

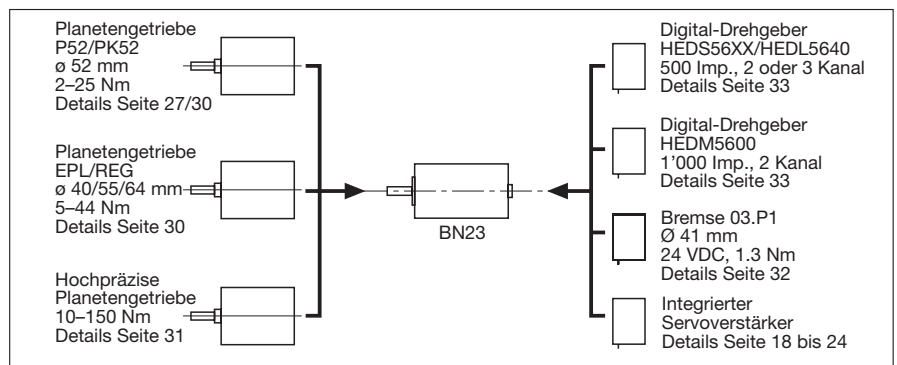




Farbcode der Anschlusslitzen

Anschluss	Farbcode	Anschluss	Farbcode
U _B (Hallsensor)	GE	Motorwicklung C	GN
GND	GR	Hallsensor (out) S1	BN
Motorwicklung A	RT	Hallsensor (out) S2	BL
Motorwicklung B	SW	Hallsensor (out) S3	OR

Baukastensystem



Bestell-Angaben

