

EC-Motoren Serie BN12

ø 30,8 mm, bürstenlos
15 bis 50 Watt



- Schnell lieferbare Standard-Ausführung
- Hohe Lebensdauer
- Grosse Laufruhe
- Hohe Leistungsdichte
- Sehr hohe Drehzahlen möglich

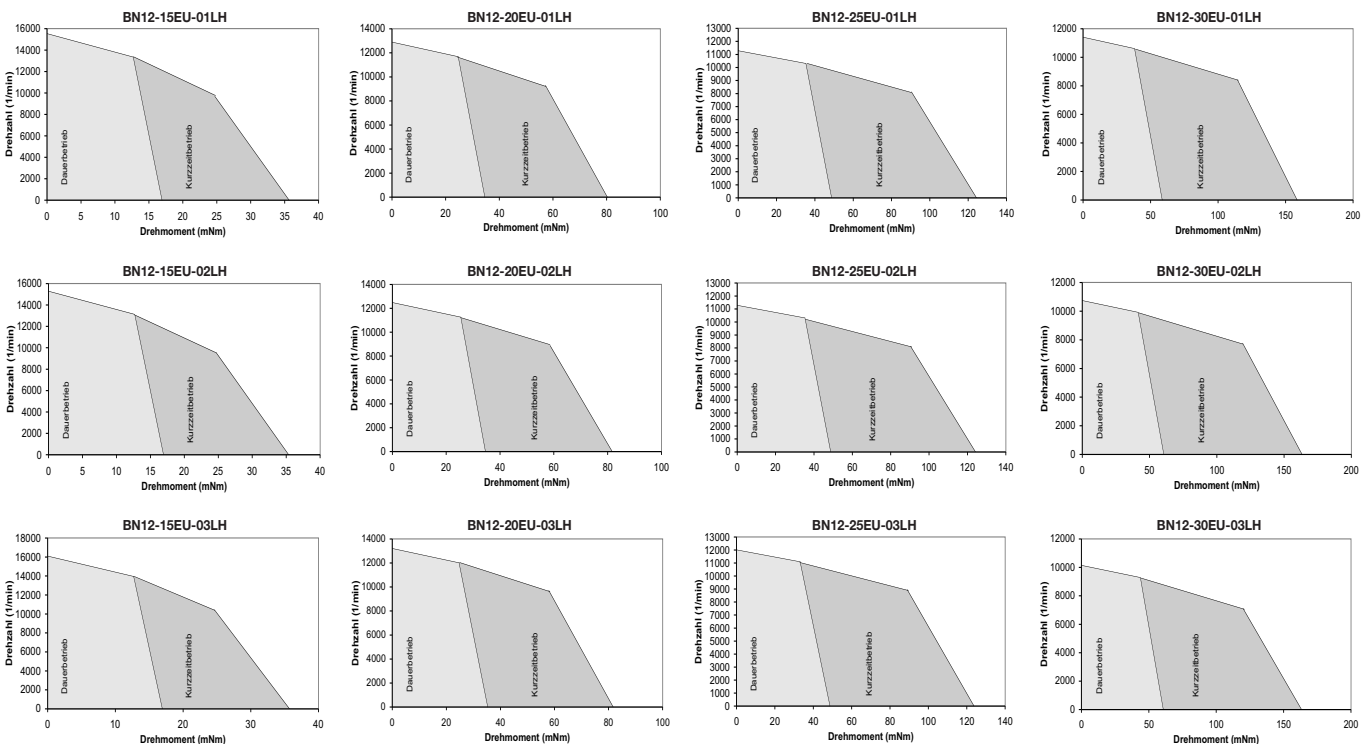


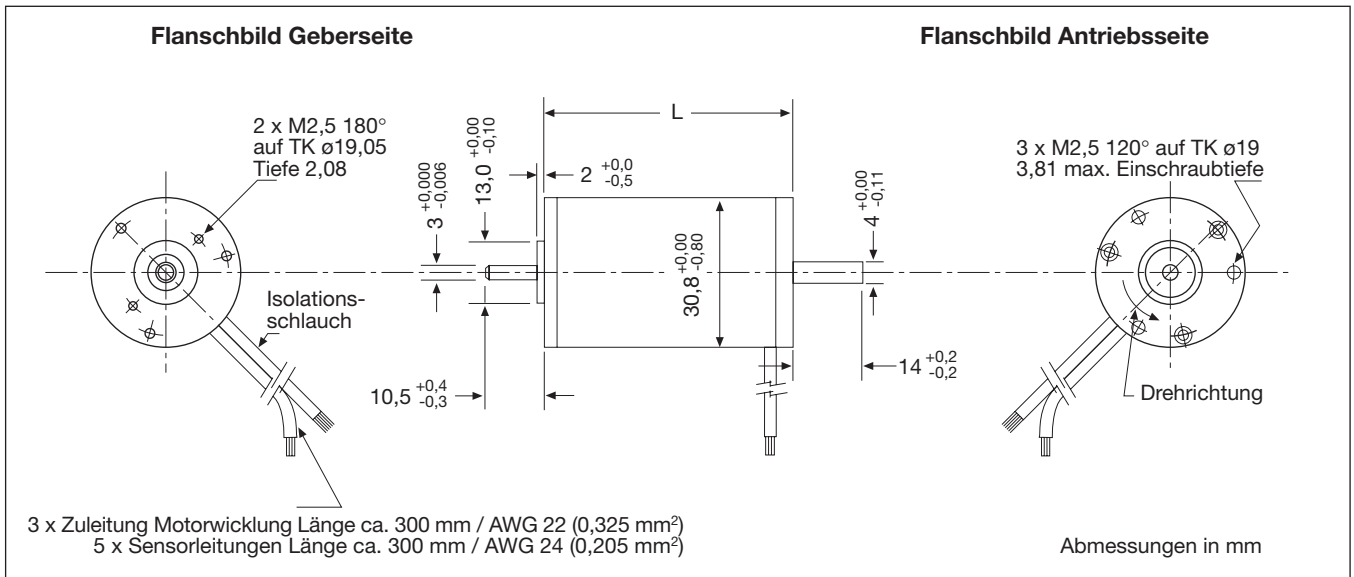
Motordaten

Serie		BN12-15EU □□LH			BN12-20EU □□LH			BN12-25EU □□LH			BN12-30EU □□LH		
		01	02	03	01	02	03	01	02	03	01	02	03
Wicklungs Nr.													
Nennleistung (P_{Nenn})	Watt	17.3	17.0	18.3	30.9	30.5	31.9	39.2	39.2	39.9	44.1	44.7	43.7
Nennspannung (U_{Nenn})	VDC	12	24	36	12	24	36	12	24	36	12	24	36
Nenn Drehzahl (n)	RPM	13027	12736	13753	11928	11448	12320	10604	10601	11489	11036	10253	9529
Nennstrom (I_{Nenn})	A	2.26	1.13	0.77	3.49	1.76	1.20	4.32	2.16	1.46	4.81	2.46	1.61
Dauerdrehmoment (M_{Nenn})	mNm	12.7	12.7	12.7	24.8	25.5	24.8	35.4	35.4	33.2	38.2	41.7	43.8
Anlaufmoment (M_{Peak})	mNm	91.8	91.8	98.9	262.0	262.0	276.0	410.0	410.0	431.0	544.0	544.0	509.0
Drehmomentkonstante (K_t)	Nm/A	0.0072	0.0146	0.0209	0.0088	0.0180	0.0257	0.0101	0.0201	0.0284	0.0100	0.0212	0.0336
Daueranhaltmoment (M_{Halt})	mNm	17.0	17.0	17.0	34.6	35.4	35.4	48.8	48.8	48.8	58.7	58.7	58.7
Spannungskonstante (K_E)	V/KRPM	0.75	1.53	2.18	0.92	1.89	2.69	1.05	2.10	2.96	1.04	2.21	3.51
Drehzahl-Drehmoment Gradient	rpm/mNm	175.5	174.2	171.6	49.7	49.2	48.5	27.5	27.9	27.9	20.9	19.8	19.9
Induktivität (L)	mH	0.13	0.55	1.13	0.10	0.42	0.84	0.09	0.35	0.69	0.06	0.29	0.73
Widerstand (R)	Ohm	0.95	3.89	7.85	0.40	1.67	3.36	0.29	1.18	2.36	0.22	0.93	2.36
Rotorträgheitsmoment (J)	g-cm ²	2.83	2.83	2.83	5.65	5.65	5.65	8.48	8.48	8.48	11.30	11.30	11.30
Thermischer Widerstand (R_{th})	deg.C/watt	10.7	10.3	11.2	9.5	8.9	9.3	8.3	8.3	8.3	7.7	7.3	7.4
Länge (L)	mm		38.1			50.8			63.5			76.2	
Gewicht (m)	g		102			156			207			261	

Weitere Ausführungen sind erhältlich, kontaktieren Sie bitte Peromatic GmbH.

Betriebsbereiche (Kurzeitbetrieb siehe Seite 5)

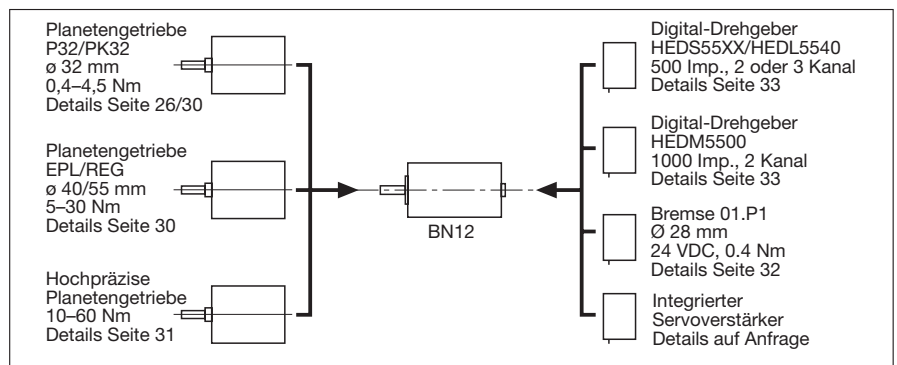




Farbcode der Anschlusslitzen

Anschluss	Farbcode	Anschluss	Farbcode
U _B (Hallsensor)	GE	Motorwicklung C	GN
GND	GR	Hallsensor (out) S1	BN
Motorwicklung A	RT	Hallsensor (out) S2	BL
Motorwicklung B	SW	Hallsensor (out) S3	OR

Baukastensystem



Bestell-Angaben

