

# PPD6-6 X

## Pneumatische / Elektrische Drehdurchführungen

### Daten

Kanäle		6
Druck	bar	9
Vakuum	bar	-0.95
Drehzahl	RPM	500
Bohrungsdurchmesser	mm	3
Drehmoment	Nm	ca. 0.3
Eingangsschlauch	mm	4
Ausgangsschlauch	mm	4

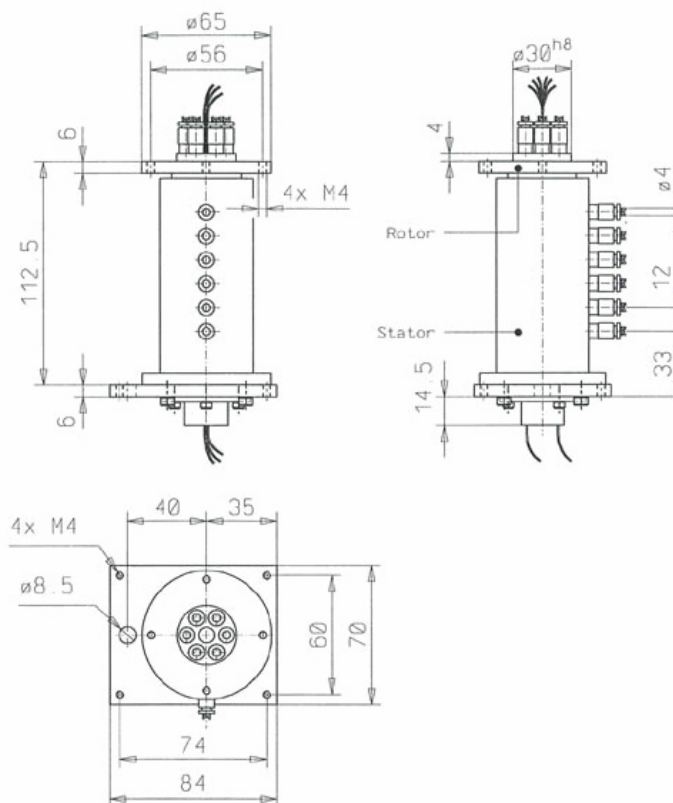
Anzahl Ringe	6, 12, 18, 24, 36, 56
Stromstärke	A 2
Spannung	VAC 240

Kombinationen mit 5 und 10 A Leitern werden ebenfalls als Standard angeboten.

Bei der Kombination mit elektrischen Leitern reduziert sich die maximal mögliche Drehzahl auf 250 rpm.



### Abmessungen



### Kontaktadresse:

#### Peromatic GmbH

Gubelstrasse 28  
CH-8050 Zürich

Fon +41-(0)43 300 60 60  
Fax +41-(0)43 300 60 79

info@peromatic.ch  
www.peromatic.ch