

PPD4-4

Pneumatische Drehdurchführungen

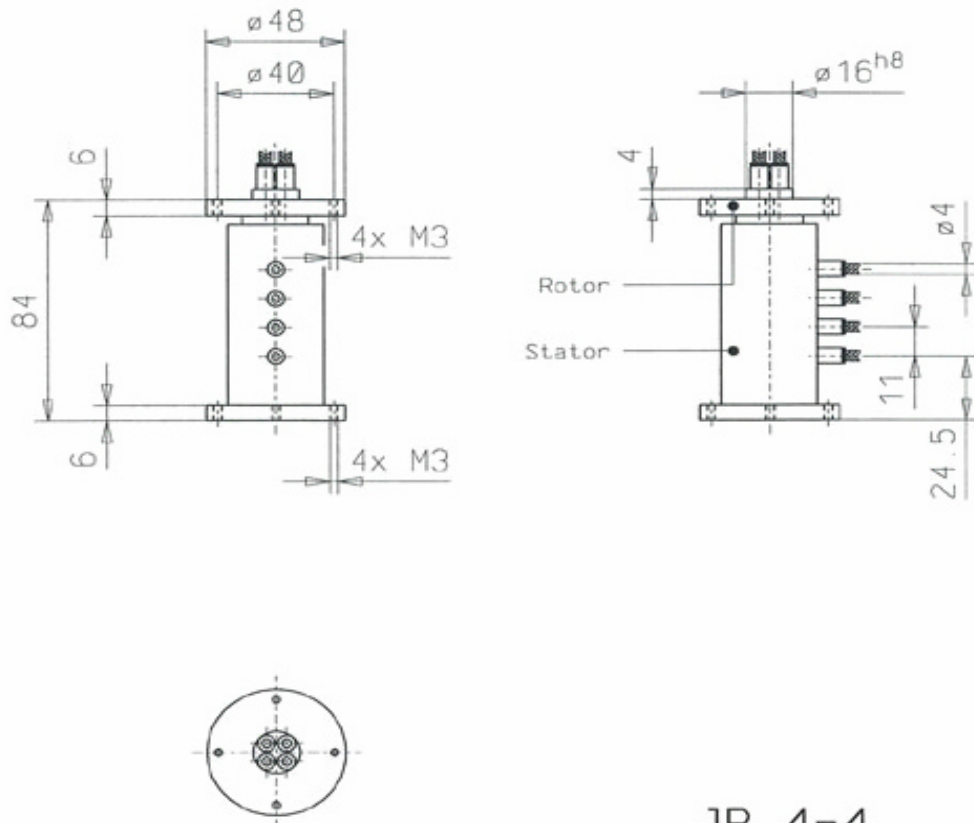
Daten

Kanäle		4
Druck	bar	9
Vakuum	bar	-0.95
Drehzahl	RPM	1000
Bohrungsdurchmesser	mm	3
Drehmoment	Nm	ca. 0.25
Eingangsschlauch	mm	4
Ausgangsschlauch	mm	3

Dieser Drehübertrager ist auch mit integrierten elektrischen Übertragern erhältlich.
Details auf Anfrage.



Abmessungen



JR 4-4

Kontaktadresse:

Peromatic GmbH

Gubelstrasse 28
CH-8050 Zürich

Fon +41-(0)43 300 60 60
Fax +41-(0)43 300 60 79

info@peromatic.ch
www.peromatic.ch