

# PPD2-2 HV

## Pneumatische Drehdurchführungen

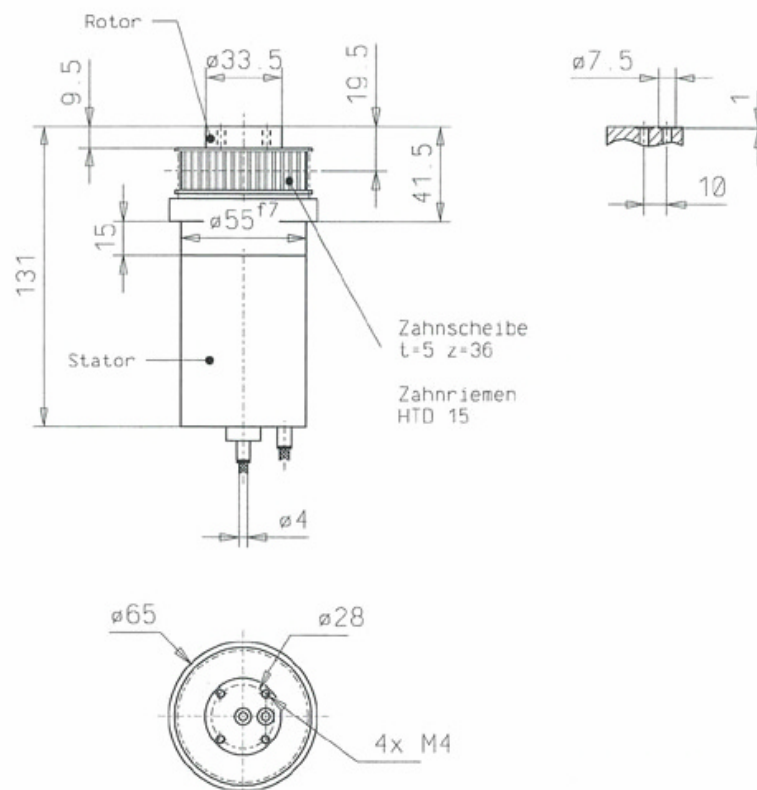
### Daten

Diese Drehdurchführung verwendet das patentierte Prinzip, der berührungslosen Drehübertragung.

|                     |     |        |
|---------------------|-----|--------|
| Kanäle              |     | 2      |
| Druck               | bar | 9      |
| Vakuum              | bar | -0.95  |
| Drehzahl            | RPM | 6000   |
| Bohrungsdurchmesser | mm  | 3      |
| Drehmoment          | Nm  | n.A.   |
| Eingangsschlauch    | mm  | O-Ring |
| Ausgangsschlauch    | mm  | 3      |



### Abmessungen



### Kontaktadresse:

#### Peromatic GmbH

Gubelstrasse 28  
CH-8050 Zürich

Fon +41-(0)43 300 60 60  
Fax +41-(0)43 300 60 79

info@peromatic.ch  
www.peromatic.ch